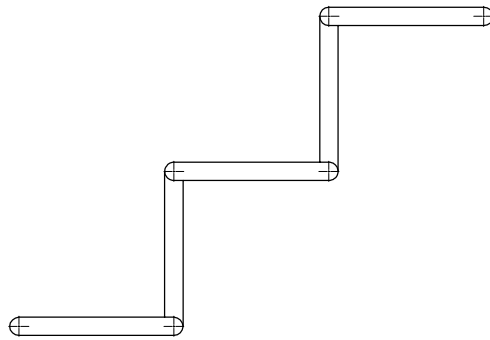


3-plats



4-plats

Konstruerad Av	Ritad Av	Skapad Datum	Godkänd Av	Generell Tolerans	Skala 1:20	
<b>BLIDSBERGS MEKANISKA</b>			Titel / Benämning Cykelställ Krumeluren			
Adress: PL 2010, 52024 Blidsberg Telefonnummer: 0321-31660, Fax: 0321 - 31512 E-post: info@blidsbergs.se, www.blidsbergs.se			Artikel Nr	Rev	Blad 1 (1)	